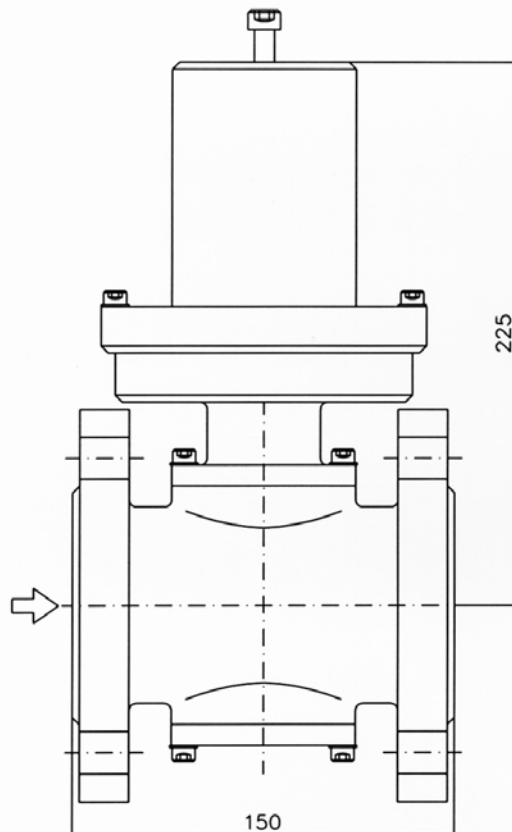


Überströmventil
Typ: ZM-PPR/F 50S - FD
Rostfrei

Relief valve
Type: ZM-PPR/F 50S - FD
Stainless



Eingang P_1 : 0,3 – 5,0 bar s. Einstellfeder

Inlet P_1 : 0.3 – 5.0 bar s. setting spring

Sitz : 260 Ø 26 mm
Viton, EPDM $K_v = 15$
PTFE, Hastelloy C $K_v = 10$

Seat : 260 Ø 26 mm
Viton, EPDM $K_v = 15$
PTFE, Hastelloy C $K_v = 10$

Material : 1.4581 / 1.4571

Material : 1.4581 / 1.4571

Sitz : Viton oder FFKM

Seat : Viton or FFKM

Membrane : Viton, PTFE oder Hastelloy C

Diaphragm : Viton, PTFE or Hastelloy C

Montage : Einbaulage Membrangehäuse
 Horizontal oder vertikal

Mounting : Mounting position diaphragm
 horizontal or vertical