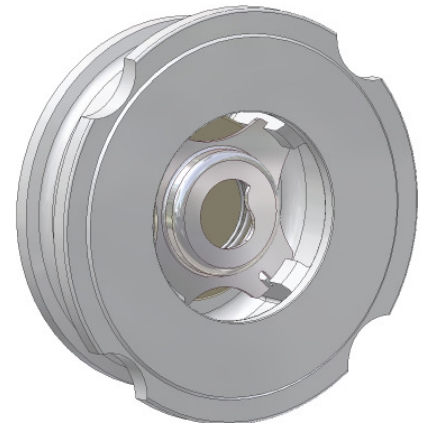




CE 0036



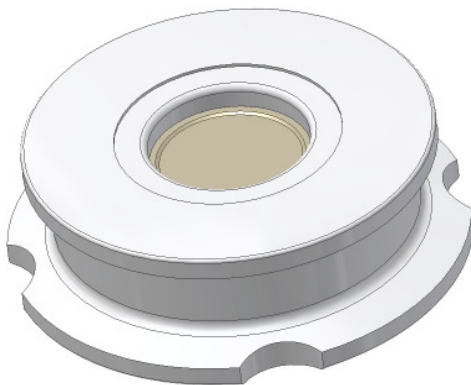
Rückschlagventil Typ CSD DN015 - 100



Bezeichnung	Werkstoff
Gehäuse	s.Tabelle
Ventilplatte	1.4404
Federkappe	1.4401
Feder	1.4401
O-Ring	s.Tabelle

Technische Daten

Produkteinstufung gemäss DGRL 97/23/EG, Fluidgruppe 1
 Einbau mit Dichtung zwischen Flansche nach DIN EN 1092-1 Form B1, PN 6-40
 und ANSI B16.5 Class 150/ 300 RF
 Anwendungsdruck max. PN40
 Einsatzgrenzen nach DIN EN 1092-1 und AD-Merkblätter W10
 Dichtheit nach DIN EN 12266-1, Leckrate D (Dichtung M, T) bzw. Leckrate A (Dichtung E, P, V)
 Baulänge nach DIN EN 558-1, Grundreihe 49
 Kennzeichnung nach DIN EN 19
 Verpackt in Einzelkarton



Verwendung

Für Flüssigkeiten, Gase und Dämpfe in allen verfahrenstechnischen Prozessen

Merkmale

Am Gehäuse integrierter Zentrierbund
 Ventilplattenführung durch Gehäuserippen
 Neu konzipierte Federkappe für eine optimale Sicherheit
 Serienmässig passend für PN 6-40 und ANSI Class 150/ 300

Sonderausführungen

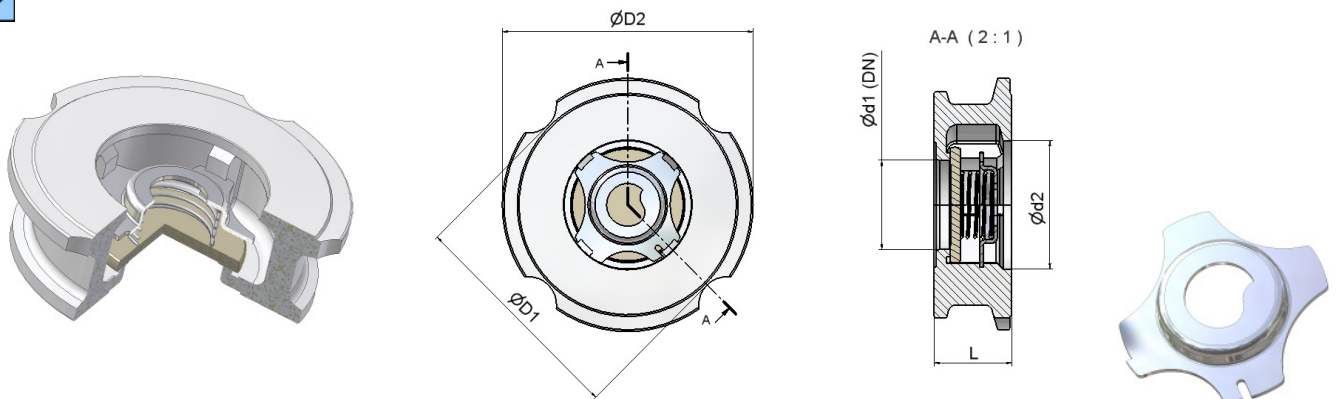
Federn aus Hastelloy C4 (bis 400°C) und Nimonic (bis 500°C)
 Sonderfedern für variable Öffnungsdrücke bis max. 400mbar

Bezeichnung: **CSD- 6 4 6 4 - M - 1 0 0**
 CSD- □□ - □□ - □ - □□□ → **DN015 - 100**

Gehäuse			Ventilplatte			Dichtungsart		
Werkstoff	Nr.	Code	Werkstoff	Nr.	Code	Werkstoff	Temperatur	Code
Steel	1.0619	27	Austenit	1.4404	64	metallisch	-200 bis 500°C	M
Austenit	1.4408	64				EPDM	-50 bis 130°C	E
						NBR	-30 bis 120°C	P
						VITON	-20 bis 200°C	V
						PTFE	-200 bis 200°C	T



CE 0036



DN (mm)	15	20	25	32	40	50	65	80	100
DN (zoll)	1/2"	3/4"	1"	1 1/4"	1 1/2"	2"	2 1/2"	3"	4"
Ø d1	15	20	25	32	39	48	62	72.5	89
Ø d2	26	31	36	44	51.5	62	77.5	92	107
Ø D1	44	54	63.5	73	82.5	96	116	132	152
Ø D2	51	61	71	79.5	92	107	127	142	162/168
L	16	19	22	28	31.5	40	46	50	60
Gewicht	0.1	0.2	0.3	0.5	0.7	1.1	1.6	3.0	3.5

Öffnungsdrücke (mbar)

ΔP ↑	25	25	25	27	28	29	30	31	33
ΔP →	20	20	20	20	20	20	20	20	20
ΔP ↓	15	15	15	13	12	11	10	9	7

Öffnungsdrücke ohne Feder(mbar)

ΔP ↑	5	5	5	7	8	9	10	11	13
------	---	---	---	---	---	---	----	----	----

Wenn niedrigste Öffnungsdrücke erforderlich sind, können die Ventile ohne Feder in senkrechte Leitungen mit Durchflussrichtung von unten nach oben eingebaut werden.

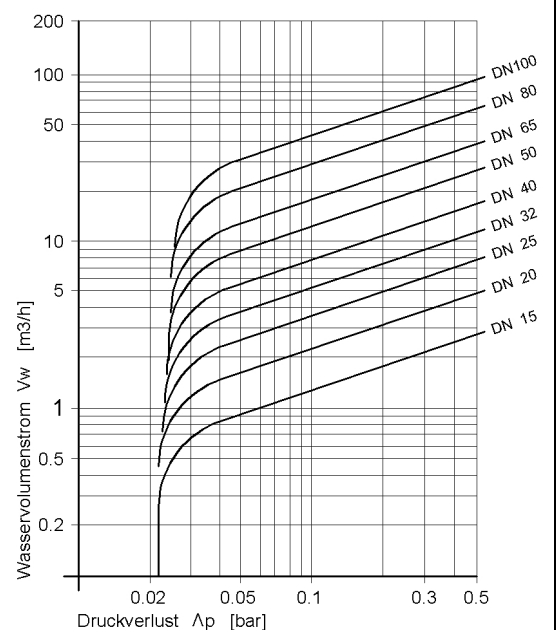
Druckverlustdiagramm

Druckverlustdiagramm für Wasser 20°C bei geöffnetem Ventil und waagrechtem Durchfluss.

Zum Bestimmen der Druckverluste für andere Medien ist der äquivalente Wasservolumenstrom zu berechnen.

$$\dot{V}_w = \dot{v} \sqrt{\frac{\rho}{1000}}$$

- \dot{V}_w = äquivalenter Wasservolumenstrom in m3/h
- ρ = Dichte des Mediums in kg/m3
- \dot{v} = Volumenstrom des Mediums in m3/h (Betriebszustand)





CE 0036

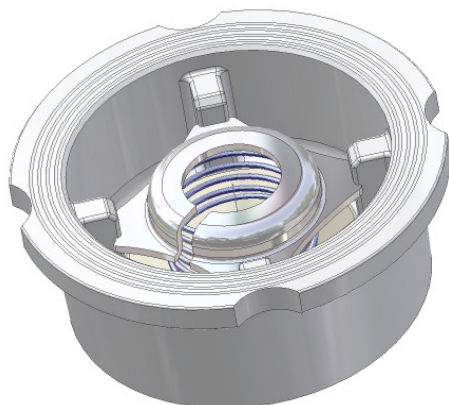
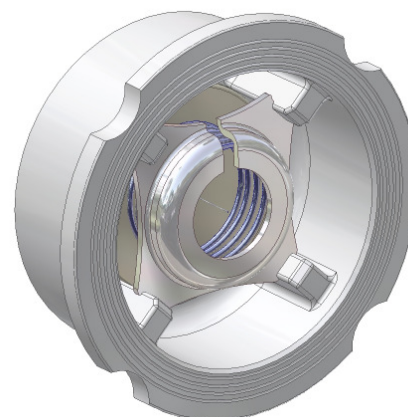


Rückschlagventil Typ CVD DN015 - 100

Bezeichnung	Werkstoff
Gehäuse	s.Tabelle
Ventilplatte	s.Tabelle
Federkappe	1.4401
Feder	1.4401
O-Ring	s.Tabelle

Technische Daten

Produkteinstufung gemäss DGRL 97/23/EG, Fluidgruppe 1
 Einbau mit Dichtung zwischen Flansche nach DIN EN 1092-1 Form B1, PN 6-40
 Anwendungsdruck max. PN40
 Einsatzgrenzen nach DIN EN 1092-1 und AD-Merkblätter W10
 Dichtheit nach DIN EN 12266-1, Leckrate D (Dichtung M, T) bzw. Leckrate A (Dichtung E, P, V)
 Baulänge nach DIN EN 558-1, Grundreihe 49
 Kennzeichnung nach DIN EN 19
 Verpackt in Einzelkarton



Verwendung

Für Flüssigkeiten, Gase und Dämpfe in allen verfahrenstechnischen Prozessen

Merkmale

Am Gehäuse integrierter Zentrierbund
 Ventilplattenführung durch Häuserippen
 Neu konzipierte Federkappe für eine optimale Sicherheit
 Serienmässig passend für PN 6-40

Sonderausführungen

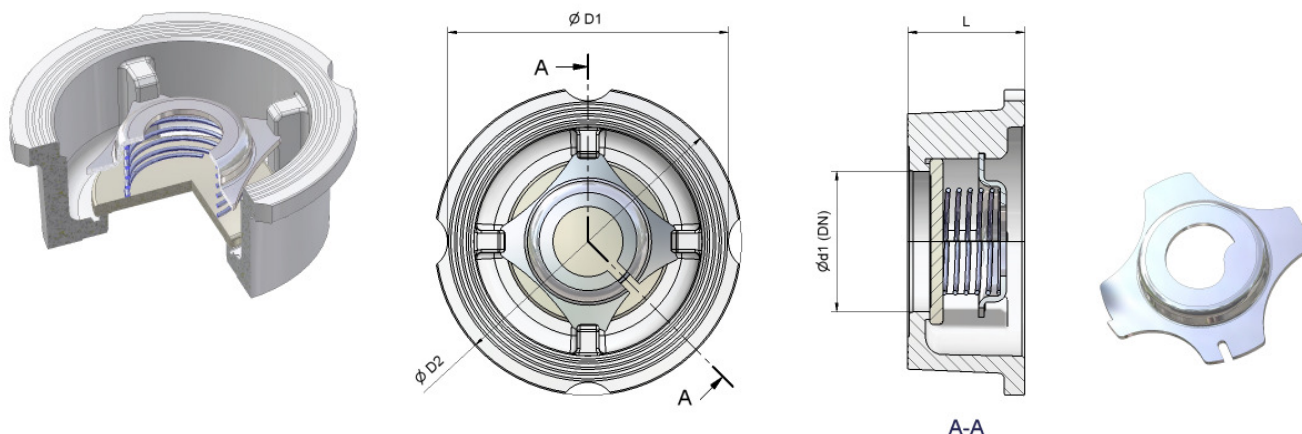
Federn aus Hastelloy C4 (bis 400°C) und Nimonic (bis 500°C).
 Sonderfedern für variable Öffnungsdrücke bis max. 500mbar
 Halteflansche für Einsatz als Belüfter - Vakuumbrecher

Bezeichnung: CVD- 6 4 6 4 - M - 1 0 0
 CVD- □□ - □□ - □ - □□□ → DN015 - 100

Gehäuse			Ventilplatte			Weichdichtung		
Werkstoff	Nr.	Code	Werkstoff	Nr.	Code	Werkstoff	Temperatur	Code
Bronze	2.1050	33	Austenit	1.4404	64	metallisch	-200 bis 500°C	M
Austenit Mo-frei	1.4301	65	Austenit Mo-frei	1.4301	65	EPDM	-50 bis 130°C	E
Uranus	1.4539	68	Uranus	1.4539	68	NBR	-30 bis 120°C	P
Titan	3.7035	90	Titan	3.7035	90	VITON	-20 bis 200°C	V
Hastelloy B	2.4600	94	Hastelloy B	2.4600	94	PTFE	-200 bis 200°C	T
Hastelloy C	2.4883	95	Hastelloy C	2.4819	95	Druck und mediumabhängig		



CE 0036



DN (mm)	15	20	25	32	40	50	65	80	100
DN (zoll)	1/2"	3/4"	1"	1 1/4"	1 1/2"	2"	2 1/2"	3"	4"
Ø d1	15	20	25	32	39	48	62	72	89
Ø D1, PN6	43	53	63	75	86	96	116	133	154
Ø D2, PN10-40	50	60	70	81	91	105	126	148	164/170
L	16	19	22	28	31.5	40	46	50	60
Gewicht	0.1	0.2	0.3	0.5	0.7	1.1	1.6	3.0	3.5

Öffnungsdrücke (mbar)

ΔP ↑	25	25	25	27	28	29	30	31	33
ΔP →	20	20	20	20	20	20	20	20	20
ΔP ↓	15	15	15	13	12	11	10	9	7

Öffnungsdrücke ohne Feder(mbar)

ΔP ↑	5	5	5	7	8	9	10	11	13
------	---	---	---	---	---	---	----	----	----

Wenn niedrigste Öffnungsdrücke erforderlich sind, können die Ventile ohne Feder in senkrechte Leitungen mit Durchflussrichtung von unten nach oben eingebaut werden.

Druckverlustdiagramm

Druckverlustdiagramm für Wasser 20°C bei geöffnetem Ventil und waagrechttem Durchfluss.
Zum Bestimmen der Druckverluste für andere Medien ist der äquivalente Wasservolumenstrom zu berechnen.

$$\dot{V}_w = \dot{v} \sqrt{\frac{\rho}{1000}}$$

- \dot{V}_w = äquivalenter Wasservolumenstrom in m3/h
- ρ = Dichte des Mediums in kg/m3
- \dot{v} = Volumenstrom des Mediums in m3/h (Betriebszustand)

