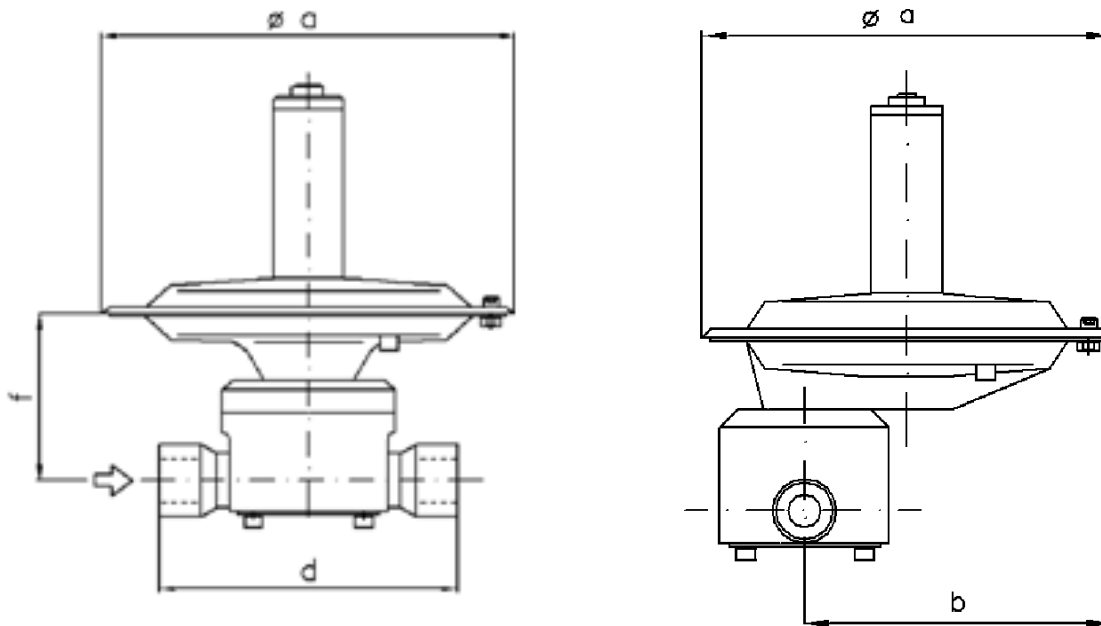


Niederdruck-Reduzierventil Rohrleitungsarmatur ZM-R-G

Ausgabe: 01.12.2004

Die Einbaulage kann mit horizontalem oder vertikalem Membrangehäuse erfolgen.
Die horizontale Lage ist zu bevorzugen.

Druckeinstellung: von -200 (Unterdruck) bis 500 mbar



Anschlussarten Impulsleitung (optional): ZM-R15 & 25: G 1/4" fem. (DIN 2999) oder 1/4" NPT

Die Impulsleitung ist bauseits zu verlegen.

Abmessung	ZM-R 15 [mm]	ZM-R 25 [mm]
a	214	214
b	168	168
d	150	174
e	214	214
f	87	87
Gewinde	G 1/2" (DIN 2999), 1/2" NPT	G 1" (DIN 2999), 1" NPT

Weitere Anschlussarten auf Anfrage.

Für diese technischen Unterlagen behalten wir uns alle Rechte gemäß DIN 34 sowie konstruktive Änderungen vor.

Durchflussmengen:

ZM-R 15 / ZM-R 25: Durchflussmenge (Luft, 0°C) bei $AP = P_1 - P_2$ und voll geöffnetem Ventil													
P2 [mbarg]	P1 [barg]		0,15	0,25	0,40	0,65	1,00	1,50	2,50	4,00	6,00	10,00	Sitz [mm]
	Q [Nm³/h]												
10	1,6		1,6	2,0	2,6	3,3	4,1	5,2	7,2	10,3	14,4	22,6	Ø 2,0
	6,2		6,2	8,1	10,3	13,2	16,5	20,6	28,8	41,1	57,5	90,3	Ø 4,5
	12,4		12,4	16,2	20,7	26,5	33,0	41,2	57,6	82,2	115,0	180,7	Ø 7,5
	17,5		17,5	23,0	29,3	37,6	46,7	58,4	81,6	116,5	163,0	256,0	Ø 10,0
	24,8		24,8	32,5	41,4	53,1	66,0	82,4	115,2	164,5	230,1	361,4	Ø 14,0
20	1,5		1,5	2,0	2,6	3,3	4,1	5,2	7,2	10,3	14,4	22,6	Ø 2,0
	6,0		6,0	7,9	10,2	13,2	16,5	20,6	28,8	41,1	57,5	90,3	Ø 4,5
	12,0		12,0	15,9	20,5	26,4	33,0	41,2	57,6	82,2	115,0	180,7	Ø 7,5
	17,0		17,0	22,6	29,1	37,5	46,7	58,4	81,6	116,5	163,0	256,0	Ø 10,0
	24,0		24,0	31,9	41,1	52,9	66,0	82,4	115,2	164,5	230,1	361,4	Ø 14,0
100	1,0		1,0	1,7	2,4	3,2	4,1	5,2	7,2	10,3	14,4	22,6	Ø 2,0
	3,8		3,8	6,7	9,4	12,8	16,4	20,6	28,8	41,1	57,5	90,3	Ø 4,5
	7,7		7,7	13,4	18,9	25,6	32,8	41,2	57,6	82,2	115,0	180,7	Ø 7,5
	10,9		10,9	18,9	26,8	36,3	46,5	58,4	81,6	116,5	163,0	256,0	Ø 10,0
	15,4		15,4	26,8	37,9	51,3	65,6	82,4	115,2	164,5	230,1	361,4	Ø 14,0
200	-		-	1,0	2,0	3,0	4,0	5,2	7,2	10,3	14,4	22,6	Ø 2,0
	-		-	4,0	8,0	12,1	16,1	20,6	28,8	41,1	57,5	90,3	Ø 4,5
	-		-	8,0	16,1	24,2	32,3	41,2	57,6	82,2	115,0	180,7	Ø 7,5
	-		-	11,4	22,9	34,3	45,8	58,4	81,6	116,5	163,0	256,0	Ø 10,0
	-		-	16,1	32,3	48,4	64,6	82,4	115,2	164,5	230,1	361,4	Ø 14,0
500	-		-	-	-	2,0	3,6	5,0	7,2	10,3	14,4	22,6	Ø 2,0
	-		-	-	-	7,8	14,2	20,1	28,8	41,1	57,5	90,3	Ø 4,5
	-		-	-	-	15,6	28,5	40,3	57,6	82,2	115,0	180,7	Ø 7,5
	-		-	-	-	22,1	40,4	57,1	81,6	116,5	163,0	256,0	Ø 10,0
	-		-	-	-	31,2	57,0	80,7	115,2	164,5	230,1	361,4	Ø 14,0

Die Durchflussrichtung ist am Gehäuse durch einen Pfeil gekennzeichnet.
Für diese technischen Unterlagen behalten wir uns alle Rechte gemäß DIN 34 sowie konstruktive Änderungen vor.