

# INSTRUM

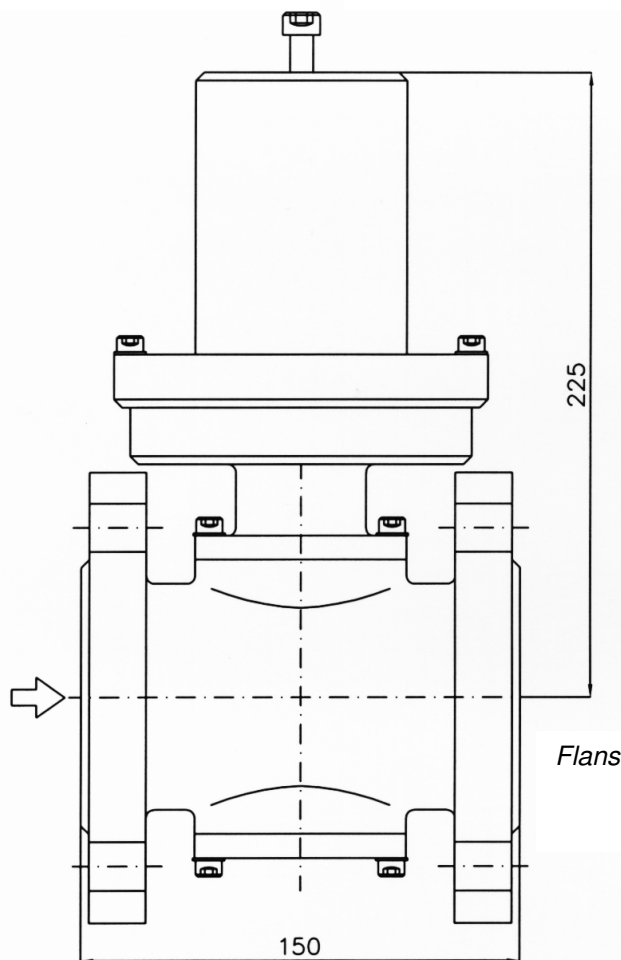
DEUTSCHLAND GMBH

**Druckreduzierventil**

**Typ: PR/F 50S-F**

**Pressure reducer**

**Type: PR/F 50S-F**



Flansch, Flanges DN 50, PN 16  
or 2" ANSI 150#

**Eingang  $P_1$  :** max 16,0 bar

**Ausgang  $P_2$  :** 0,2...17 bar, (s. Federtyp)

**Sitz :**  
140 / Kv = 3  
180 / Kv = 7  
260 / Kv = 15

**Material :** 1.4571

**Sitz :** Viton oder FFKM

**Membrane :** PTFE, EPDM, Viton, oder Hastelloy

**Einbaulage :** Horizontal oder vertikal

**Inlet pressure  $P_1$  :** max 16.0 bar

**Outlet pressure  $P_2$  :** 0.2...17 bar, (s. springtype )

**Seat :**  
140 / Kv = 3  
180 / Kv = 7  
260 / Kv = 15

**Material :** 1.4571

**Seat :** Viton or FFKM

**Diaphragm :** PTFE, EPDM, Viton, or Hastelloy

**Mounting position :** horizontal or vertical